

ASTRONOMICKÉ informace - 10/2012

Hvězdárna v Rokycanech, Voldušská 721, 337 11 Rokycany

<http://hvr.cz>

Zákrytářský pozorovací víkend

Termín pro letošní podzimní pozorovací víkend západočeské pobočky ČAS, který se bude konat na Hvězdárně v Rokycanech, byl stanoven na první říjnový víkend. Tyto dny nebyly vybrány náhodně. Jaké bude počasí samozřejmě nikdo z nás nemůže předem ani tušit, ale z astronomického (a „zákrytářského“) hlediska asi nemohla být volba lepší.

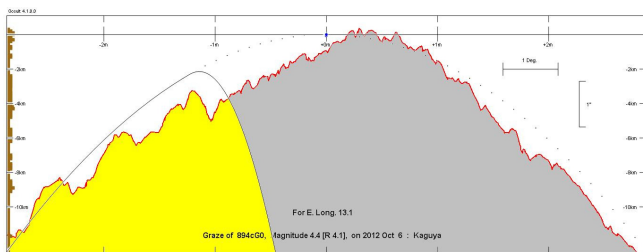
Pojďme si alespoň letmo projít, co nás na obloze od pátečního večera do nedělního rána čeká. Měsíc se nachází krátce před poslední čtvrtí. Na podzim je právě v této fázi vysoko nad ekliptikou a to dává předpoklad velkého počtu totálních zákrytů. Po zadání do programu Occult se předpoklad potvrdil. Na dvě víkendové noci seznam nabídl 115 výstupů. Rozpětí uvedených hvězd však bylo skutečně široké, od 11,7 až po 4,4 mag. Mnoho slabých hvězd bude samozřejmě velice obtížně pozorovatelných. Ale i tak po provedení výběru zbyla pěkná řádka úkazů, které budou dostupné i pro menší dalekohledy. Přehled dává připojená tabulka:

d	h	m	s	P	*	mag	%	elon.	hM	AM	CA	PA	VA	AA	
5	23	38	56	r	X	72535	9,7	-71	115	39	104	48N	308	350	314
6	0	2	53	R		765	5,3	-71	115	42	110	74S	250	291	257
6	0	50	51	R		76982	8,4	-71	115	49	122	90S	266	302	272
6	0	54	56	R		76985	8,0	-71	115	50	123	76S	252	287	258
6	1	11	49	r	X	6598	9,4	-71	115	52	128	77N	280	312	286
6	1	58	18	R		77012	7,8	-71	114	57	145	85N	272	295	278
6	21	23	41	R		894	4,4	-63	105	10	71	12N	348	29	350
6	22	7	18	r	X	79778	9,6	-63	105	17	78	62N	299	342	301
6	22	28	32	r		77733	9,1	-63	105	20	82	76N	285	328	286
6	22	47	22	r	X	7911	9,8	-62	104	23	85	86N	275	319	277
6	23	0	52	r	X	80244	9,2	-62	104	25	88	80N	281	325	282
6	23	7	38	r		95034	9,0	-62	104	26	89	61S	242	286	244
6	23	26	10	r	X	80518	9,8	-62	104	29	93	62S	242	286	244
6	23	56	4	r	X	8001	9,9	-62	104	34	98	58N	302	346	304
7	0	12	55	r		77810	8,9	-62	104	36	102	69N	292	334	293

d	h	m	s	P	*	mag	%	elon.	hM	AM	CA	PA	VA	AA	
7	0	16	5	r	X	80925	9,9	-62	104	37	102	52N	309	351	310
7	0	21	54	r		95095	9,2	-62	104	37	104	44S	225	267	226
7	0	43	42	r		77821	9,2	-62	104	41	109	87S	268	309	270
7	0	46	26	R		95098	7,9	-62	104	41	109	69S	250	290	251
7	0	52	57	r		77828	8,6	-62	104	42	111	84S	265	305	266
7	1	12	7	r		77840	9,1	-62	104	45	115	52N	309	348	310
7	1	17	59	r		95126	9,5	-62	103	46	117	40S	221	259	222
7	2	8	44	r	X	81672	9,8	-61	103	53	132	65S	247	277	247
7	2	16	0	r		95151	8,8	-61	103	53	134	57S	238	268	239
7	3	8	58	R		915	4,6	-61	103	58	154	70N	291	309	292
7	3	18	19	r		77920	9,0	-61	103	59	158	54N	307	323	308
7	4	4	40	r		77941	9,0	-61	103	61	179	63N	298	299	299

Z dvaceti sedmi vybraných zákrytů jich připadá šest na první noc z pátku na sobotu a plných 21 na noc následující ze soboty na neděli. Naprosto opačné je pak rozvrstvení podle jasnosti zakrývaných hvězd. V sobotu, krátce po světové půlnoci, nás čeká série nejjasnějších zákrytů. Naopak ze soboty na neděli se pak dočkáme dvou mimořádně jasných zákrytů pouze na samém začátku a na konci série. Zato se v obou případech bude jednat o zcela mimořádné úkazy. Jasnosti hvězd budou 4,4, respektive 4,6 mag.

Mezi výše uvedenými totálními zákryty se navíc skrývá jeden, který se může stát ještě zajímavějším. Řeč je o tom s nejjasnější zakrývanou hvězdou v sobotu večer. Všimněte si u něho malého rohového úhlu. Ano, odhadujete správně, relativně nedaleko od Rokycan projde linie tečného zákrytu. Bylo by trestuhodné nepřipravit za podobným úkazem expedici. Parametry úkazu jsou slibné, i když určitým obtížím se nevyhne. Klady jsou především příjemný, stále ještě večerní čas (23:19 SELČ) a již zmiňovaná jasnost zakrývané hvězdy (4,4 mag). O něco horší už je to s fází Měsíce (63%-), také již zmiňovaných dvou dnů před poslední čtvrtí. Nejkritičtější ale



vychází výška úkazu nad obzorem ($h=9^\circ$) a malý rohový úhel ($CA=2,47N$). I přesto však program Occult udává jako nejmenší stále ještě vhodný dalekohled přístroj s průměrem objektivu 100mm.

Pro sobotní výjezd byla vybrána mnoha pozorovatelům zákrytů dobře známá oblast mezi Plzní a Karlovými Vary u obce Krsy, kde se nám před řadou let již jeden z dosud nejlepších naměřených tečných zákrytů podařilo odpozorovat.

A ani tentokrát nebude scházet pověstná třešnička na dortu. Té se dočkáme již z pátku na sobotu. Několik minut před půlnocí středoevropského letního času (21:47 UT) projde střední Evropou stín planetky (232) Russia. Kudy je dráha jeho stopy S. Prestonem upřesněna, je zřejmé z připojeného obrázku. U planetkových zákrytů je



vždy asi nejdůležitější jasnost zakrývané hvězdy. Ta je tentokrát přijatelných 9,8 mag. I délka trvání zákrytu na centrální linii, (6,8 s) velikost poklesu jasů při zákrytu (5,6 mag) jsou více než dobré. Co bude dělat problém je tentokrát výška úkazu nad obzorem pouhých

11° a blízkost „velkého“ Měsíce, který nám tentokrát nebude dělat žádnou radost. Jak zorganizujeme pozorování, bude proto záviset na okamžité meteorologické situaci. Ale v každém případě se přímo nabízí navázat na úspěšné „chytání“ planetky Hybris v polovině letošního srpna.

Nyní tedy už bude záležet pouze na přízni počasí a odhodlání pozorovatelů, jak s nabízenou příležitostí naloží.

Jupiter



Do opozice obří planety Jupiter zbývají ještě více než dva měsíce (3. 12. 2012). Na naši večerní oblohu se tedy v plné kráse bude v následujících týdnech vracet zatím pouze pozvolna a to především v pozdních nočních hodinách a před svítáním. Přesto již nyní vzbudil pozornost u odborníků i u astronomické amatérské komunity. Důvodem je záblesk, který se podařilo náhodně zachytit na videonahrávce 10. září letošního roku.

V časných ranních hodinách 10. září 2012 místního času sledoval prostřednictvím své videokamery Jupiter astronom amatér George Hall v Dallasu (Texas, USA). V téže době se na obří planetu vizuálně 12 palcovým dalekohledem Meade LX200 díval i další astronomický nadšenec Dan Peterson Racine z Wisconsinu (USA). Právě on si v 11:35 UT všiml krátkého záblesku na disku planety. Sám tuto událost popsal následovně: „Byl to jasný bílý záblesk trvající maximálně 1,5 až 2 sekundy“. Jeho

pozorování pak potvrdil právě Hall, který úkaz zachytil na svém videozáznamu. Prohlédnout si jej můžete na stránce:

<http://www.flickr.com/photos/19299984@N08/7976507568>.



Záblesk má na svědomí nejpravděpodobněji malá planetka či kometa, která se srazila s Jupiterem. Naposledy se něco podobného podařilo sledovat v červnu a srpnu roku 2010. Pečlivá analýza těchto událostí vedla tehdy odborníky k závěru, že podobných srážek řádově desetimetrových planetek s Jupiterem bude nastávat relativně mnoho. Důvody jsou hned dva. Blízkost

hlavního pásu asteroidů a velká gravitační síla planety.

Astronomové na celém světě po oznámení zachycení záblesku začali sledovat dopadovou oblast se snahou objevit nějaký sekundární projev této srážky. Především dopady se prozradily právě tmavými skvrnami v oblačné vrstvě Jupitera. Ale zdá se, že tentokrát žádný podobný efekt nenastal. Oblačná vrstva v místě srážky zůstala neporušená. Šéf sekce věnující se planetě Jupiter při British Astronomical Association, John H. Rogers sděluje: „Několik pozorovatelů získalo v posledních hodinách vynikající snímky z druhé a třetí otočky po dopadu a nic neobvyklého ani žádnou změnu ve struktuře oblačnosti nezjistili.“

Bolid vyvolaný pravděpodobně jen drobnou planetkou tentokrát asi bez viditelných následků pohltila mohutná atmosféra velké planety. Mnozí si jistě vzpomenou, že v případě srážek s většími úlomky, v rámci srážky komety Shoemaker-Levy 9 v roce 1994, ale i při menším impaktu v červenci 2009 byly pozorovatelné zbytky rozžhaveného kometárního prachu a rozvířená planetární atmosféra. Bylo tedy velkým štěstím, že se podařilo tento náraz odhalit a že byl i zachycen objektivní metodou, která vizuální pozorování následně potvrdila. V opačném případě bychom se o zajímavém úkazu jen stěžili kdy dozvěděli.

Nyní se tedy blíží optimální podmínky pro pozorování největší planety naší sluneční soustavy. Víím, že podobné štěstí jaké potkalo americké astronomy amatéry, je skutečně asi hodně výjimečné, ale na druhou stranu je nutné si uvědomit, že bez toho, abyste vzali svůj dalekohled a namířili jej na Jupiter, máte o nemožnosti podobného pozorování sto procentní jistotu.

ASTRONOMICKÉ informace – 10/2012

na stránkách HvR naleznete AI v elektronické podobě dříve než v poštovní schránce <http://hvr.cz>

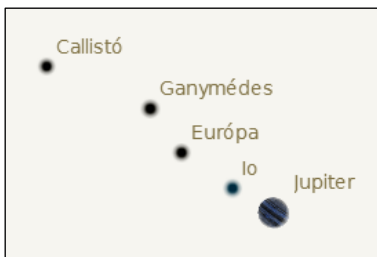
Rokycany, 13. září 2012

* ZaČAS *

Podzimní pozorovací víkend

O víkendu 5. – 7. října se uskuteční další z pravidelných víkendů určených nejen členům pobočky, kteří chtějí strávit společný čas pod hvězdnou oblohou.

Hvězdárna v Rokycanech bude pro zájemce otevřena od pátečního odpoledne do nedělního poledne. Pokud jste již přečetli první část zpravodaje, musí vám být jasné, že víkend bude především zaměřen na to, co „nebude vidět“.



Ale ne tak docela. Věnovat se samozřejmě můžete vlastním pozorovacím programům, nebo prohlídce našeho nejbližšího vesmírného souseda, který ve fázi kolem poslední čtvrti nabízí spoustu zajímavých pohledů. Jako bonus se v neděli ráno před svítáním můžete pokochat Galileiovskými měsíci, které budou v tu dobu seřazeny na jedné straně od Jupitera a navíc přesně v pořadí podle vzdálenosti jejich oběžné

dráhy od vlastní planety!

Přijet a odjet můžete samozřejmě v průběhu celého víkendu. Svou účast byste měli předem oznámit na hvězdárnu do Rokycan (K. Halíř, V. Lukešová) a to nejen kvůli tomu, aby s vámi bylo počítáno „na nocleh“, ale především proto, abyste nedorazili právě v době, kdy bude hvězdárna zavřená z důvodu výjezdu na planetkový či tečný zákryt!

M. Rottenborn

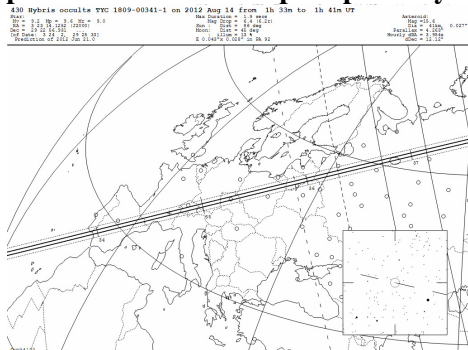
**NOC
VĚD
ČŮ**

Poslední výzva!

Přijďte se podívat 28. září od 16.30 hod. na náměstí v Nepomuku, jak si „vaše“ pobočka letos povede!

Jak jsme chytili Hybris!

Na ranní hodiny 14. srpna 2012 byl předpovězen zákryt hvězdy TYC 1809-00341-1 planetkou (430) Hybrid, přičemž stín měl projít napříč Čechami. Kupodivu s námi tentokrát spolupracovala (částečně) nejen předpověď, ale i počasí a drobnou planetku se podařilo polapit. Jedná se tak po delší době o další úspěch po zákrytech Tercidiny, Bertholdy či Romy.



V počtu získaných tětív se samozřejmě sledování zákrytu hvězdy planetkou Hybrid třem neúspěšnějším evropským zákrytům tohoto typu ani nepřiblížilo, ale z pohledu českých pozorovatelů se přesto po dlouhé době jedná opět o velice zajímavý výsledek. Jsem velice rád, že po několika letech fungování rozesílání předpovědí síti našich pozorovatelů tato aktivita konečně přinesla svůj výsledek.

S ohledem na velice malý předpokládaný průměr Hybrid (41 km) a tím i velice úzký pás stínu procházejícího přes zemský povrch, bylo žádoucí zajistit spolupráci co největšího počtu pozorovatelů na co největším prostoru.

Výhodou z mého pohledu byla skutečnost, že pás zákrytu téměř přesně protínal Hvězdárnu v Rokycanech a v jeho dráze stála Praha, Plzeň, ale i Zbiroh či Jablonec nad Nisou. S ohledem na speciální výzvu, která provázela obvyklou informaci o blížícím se zákrytu, zareagovaly také Sedlčany, Hořice a samozřejmě i neaktivnější stanice – Teplice (Tomáš Janík). Políčeno tedy bylo dobře a čekalo se na počasí. Kupodivu i to tentokrát nezklamalo. Jasná obloha nad prakticky celými Čechami dala možnost vyhledat relativně jasnou hvězdu TYC 1809-00341-1 (9,2 mag) vysoko nad východním obzorem prakticky každému, kdo byl vybaven i menším dalekohledem.

Do sledování úkazu se nakonec aktivně zapojilo osm pozorovatelů. A jak to dopadlo?

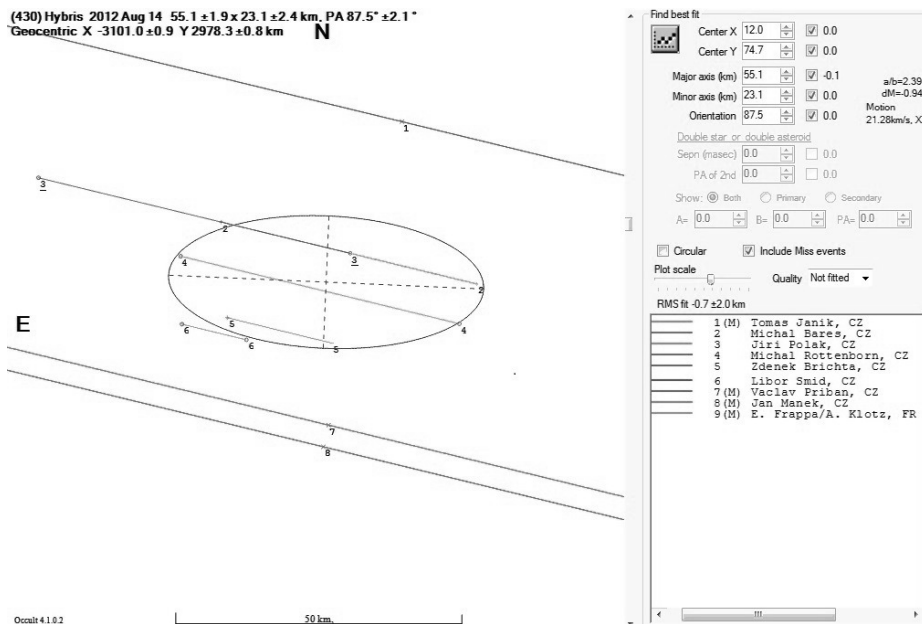
Pár minut po předpovězeném čase zákrytu jsme si prostřednictvím mobilu vzájemně „poplakali na rameně“ s Honzou Mánkem (Praha). Oba jsme konstatovali negativní pozorování. Trochu zklamaným mailem se o chvíli později ozval také Václav Příbáň z Ďáblické hvězdárny, který jen potvrzoval naše nálady.

Bylo tedy jasné, že stín se pohnul, ale kam? Utekl někam daleko, mimo naše území a zavládne jako již mnohokrát všeobecné zklamání, nebo jsme měli pouze smůlu a stín nás minul o několik kilometrů? Hned o dalších pár minut později jsem dostal odpověď. Ozval se Michal Rottenborn nadšený pozitivním měřením, které pořídil TV záznamem na mobilním stanovišti na Nové Hospodě, které jsem pro něj jen několik hodin předem osobně vybral (na což jsem náležitě hrdý).

Bylo tedy jasné, že stín se posunul k severu a otázkou byla pouze velikost tohoto „cuknutí“. Na tuto otázku částečně odpovědělo i další pozorování, o němž jsem se vzápětí dozvěděl. Zpráva přišla od Jirky Poláka z Bažantnice, kde právě probíhala expedice Hvězdárny a planetária Plzeň. „Musel jsem být někde u centrální linie, zakryt byl dokonce delší než předpověď,“ hlásil vzrušeně. Jeho pozorování bylo provedeno prostřednictvím CCD kamery umístěné v ohnisku zastaveného dalekohledu. Při zpracování se ukázalo jako největší problém navázání začátku a konce expozice na absolutní čas. V Bažantnici na výzvu k pozorování zakrytu reagoval také Michal Bareš, který měřil čas vstupu a výstupu vizuálně.

Takže otázka nyní zněla, jak dopadli ostatní? Na odpověď jsem si musel počkat (až!) do rána, kdy se ozval Libor Šmíd s pozitivním měřením o délce 0,53 sekundy. Jako poslední se s pozitivním vizuálním pozorováním provedeným ze západu Čech pochlubil pan Brichta z Druztové (nedaleko SV od Plzně). Jeho pozice jej posunula společně s Liborem Šmídem až na jižní okraj stínu a ukazuje se, že i vizuální měření provedené skutečně zkušeným pozorovatelem má i dnes své opodstatnění. Jako poslední se ozval z Teplic se svým (bohužel negativním) pozorováním Tomáš Janík.

Veškerá pozorování byla zpracována do protokolů, zkontrolována a doplněna Honzou Mánkem a odeslána k dalšímu zpracování (samozřejmě, že mé odcházelo poslední a zatím ve zpracování není). První předběžné výsledky se již objevily i na stránkách Erika Frappy (euraster.net).



Myslím, že nemůže být lepší pozvánka k účasti na pozorovacím víkendu s další nadějnou předpovědí planetkového zákrytu „za humny“.

K. Halíř

Členské příspěvky 2013

Opět se nám blíží jedna z povinností členů České astronomické společnosti - zaplatit příspěvky na následující rok.

Letos vás o podmínkách na příští rok můžeme informovat s poměrně slušným předstihem, protože o výši příspěvku do společnosti rozhodl výkonný výbor ČAS již na svém červnovém zasedání s tím, že jejich výše zůstává stejná jako v roce 2012. Výdělečně činní členové v roce 2013 zaplatí 400 Kč, ti kteří mají nárok na slevu (studenti, důchodci, rodiče na mateřské a rodičovské dovolené) 300 Kč. I nadále platí, že členové ČAS budou dostávat zdarma časopis *Astropis* s vloženou přílohou *Kosmické rozhledy*.

Výbor naší pobočky rozhodl, že i příspěvky na její činnost zůstanou stejné a budou se i v roce 2013 řídit těmito pravidly:

1) Pokud chcete dostávat zpravodaj v papírové podobě poštou, činí váš pobočkový příspěvek na příští rok 100 Kč.

2) Druhou možností je nechat si zasílat zpravodaj pouze v elektronické podobě. V tomto případě činí váš pobočkový příspěvek pro příští 50 Kč.

Uhradit příspěvky je nutno do 10. listopadu 2012!!!

Hradit příspěvky je možné přímo členům výboru pobočky (Česal, Jíra, Plzákova, Rottenborn, Trnka) nebo složenkou typu „C“ na adresu „Hvězdárna v Rokycanech, ZpČAS, Voldušská 721, 337 11 Rokycany“. U složenek je nutné uvést, v oddílu zprávy pro příjemce, účel platby, zvolenou variantu zpravodaje a u hostujících členů jejich kmenovou složku ČAS. (např: „západočeská pobočka-host pražská pobočka-kmen., zpravodaj elektronicky“, nebo „západočeská pobočka-kmen., zpravodaj papírově“).

Zaplatit můžete i převodem na účet vedený u Raiffeisenbank č. 6715983001/5500. I v tomto případě je ve zprávě pro příjemce nutno uvést údaje, jako u platby složenkou. Navíc je nutno napsat KDO peníze posílá. Pokud nezádáte tento údaj, bude pokladník pobočky, kterému účet patří, považovat částku za charitativní příspěvek na provoz vlastní rodiny ☺!!!

Komu není výše celkové platby zřejmá, může se s dotazy obracet na telefon Hvězdárny v Rokycanech (371 722 622) nebo na e-mail vybor@zpcas.cz.

V průběhu prosince by se ve vaší schránce měla objevit členská legitimace platná pro rok 2013. Pravděpodobně bude přiložena k poslednímu číslu *Astropisu*.

Vhodnou příležitostí pro osobní zaplacení bude pozorovací víkend na začátku října v Rokycanech. V případě nezaplacení do výše uvedeného termínu končí Vaše členství ve společnosti i pobočce k 31.12.2012!

M. Česal

Noc s pobočkou na expedici

Ti z vás, kteří jsou registrováni v naší konferenci na serveru Pandora.cz, jistě zaznamenali, že pobočka se opět představila na expedici pořádané Hvězdárnou a planetáriem Plzeň.



Letos byl „den s pobočkou“ z minulých let nahrazen „nocí s pobočkou“. Ta se uskutečnila v pátek 17. srpna a měla formu Messierovského sprintu, tedy činnosti, kdy si zájemci měli možnost vyzkoušet, kolik objektů slavného katalogu dokážou najít během 60 minut. Do akce se zapojilo celkem 8 účastníků expedice. Někteří se do pozorování pustili s takovou vervou, až mapy létaly kolem. „Vítězem“ se stal Michal Bareš s 53 objekty, pomyslné druhé místo obsadil Martin Brada (32 objektů) a třetí Lukáš Winkler (29 objektů).

Z pořadí je zřejmé, že úspěch slavila jednoznačně zkušenost s vyhledáváním objektů vzdáleného vesmíru. Ale ani výsledky těch, kteří se podobné věci věnovali poprvé (15 – 20 nalezených objektů), nejsou špatné.

Zbývá jen dodat, že první tři místa byla oceněna „stylově“ - 3D pohlednicemi objektů vzdáleného vesmíru. A aby to ostatním nebylo líto, dostali všichni zúčastnění oblíbenou pochoutku našeho pokladníka M. Česala ☺ - banánky v čokoládě.

M.Rottenborn

Na co byste neměli zapomenout

- kromě „zákrytářského“ víkendu začátkem měsíce, budeme mít možnost pozorovat ještě jeden tečný zákryt hvězdy Měsícem a to v neděli 21. října ve večerních hodinách. Nejbližší vhodné místo je v lokalitě Písek – Vodňany. Pro pozorování bude nutný dalekohled o průměru objektivu alespoň 100 mm. Expedice se bude konat pouze za dobrého počasí a většího počtu zájemců (více než 1 ☺).
- kolem 21. října by také mělo nastat maximum meteorického roje Orionidy. Letos se ještě očekávají dozvuky zvýšené činnosti z minulých let...



A pokud se chcete účastnit soutěže, je nejvyšší čas zaměřit se na podzimní oblohu a především na následující souhvězdí:

Fénix

Jeřáb

Jižní ryba

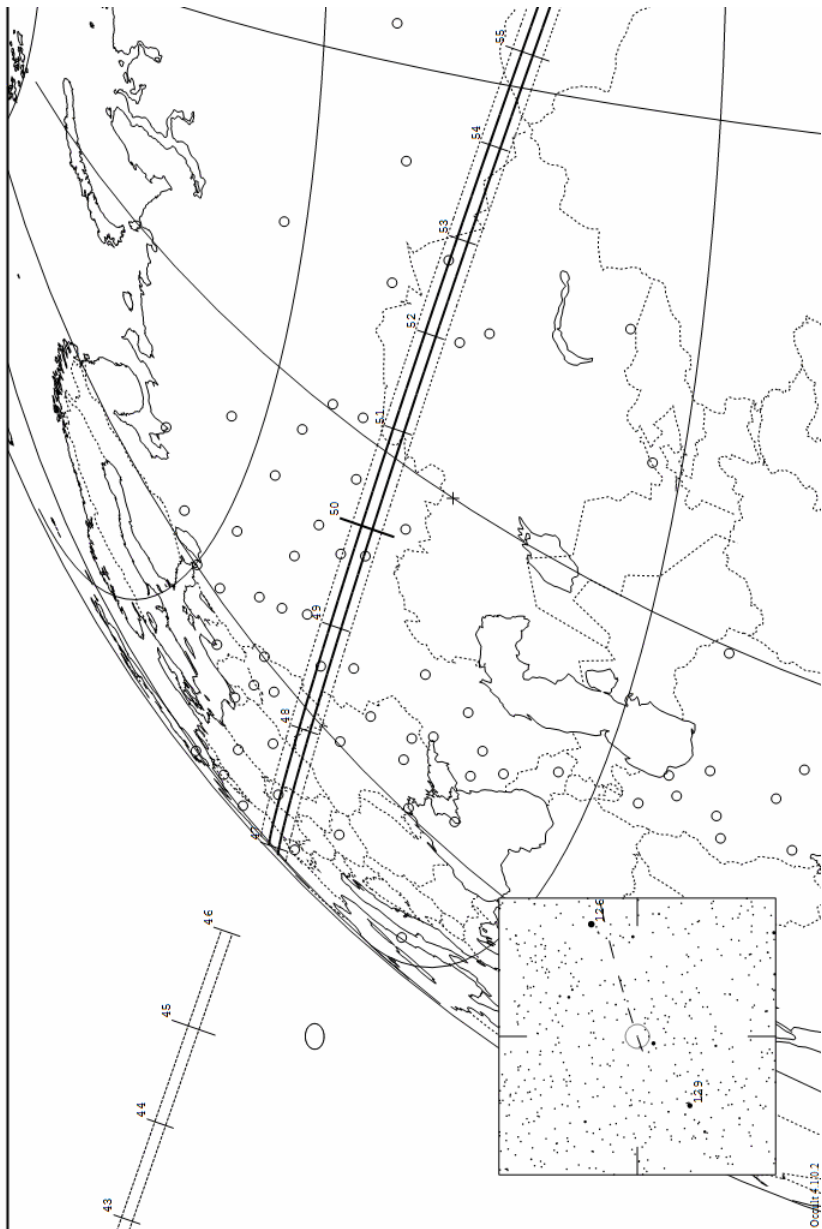
Sochař

232 Russia occults TYC 1299-00981-1 on 2012 Oct 5 from 21h 47m to 22h 11m UT

Star: 9.8, Mo = 9.9, Mr = 9.7
 RA = 5.44 40.6976 (J2000)
 Dec = 16 12 9.614
 [of Date]: S 49 26', 16 12.25]
 Prediction of 2012 Aug 26.0

Max Duration = 6.0 secs
 Sun: 117 Deg Dist = 107 deg
 Moon: 116 Deg Dist = 11 deg
 E 0.034" x 0.023" in RA 89

Asteroid:
 Dia = 43.83km, 0.031"
 Parallax = 3.673"
 Hourly dba = 1.037"
 QJEC = -3.81



Mapa od S.Prestona k zákrytu planetyk Russia. Případné upřesnění „na poslední chvíli“ a mapy k vyhledání hvězdy najdete na <http://asteroidoccultation.com/>.